



**ГОСУДАРСТВЕННЫЙ СТАНДАРТ  
СОЮЗА ССР**

**КЛЮЗЫ ПАЛУБНЫЕ И БОРТОВЫЕ  
ЛИТЫЕ**

**ТЕХНИЧЕСКИЕ УСЛОВИЯ**

**ГОСТ 25056—81  
(СТ СЭВ 1586—79)**

**Издание официальное**

**Цена 5 коп.**

**ГОСУДАРСТВЕННЫЙ КОМИТЕТ СССР ПО СТАНДАРТАМ  
Москва**

**КЛЮЗЫ ПАЛУБНЫЕ И  
БОРТОВЫЕ ЛИТЫЕ****Технические условия**  
Cast deck and hawses.  
Specifications**ГОСТ**  
**25056—81****(СТ СЭВ 1586—79)**

ОКП 64 1221

**Постановлением Государственного комитета СССР по стандартам от 22 декабря 1981 г. № 5571 срок действия установлен****с 01.07. 1982 г.**  
**до 01.07. 1987 г.****Несоблюдение стандарта преследуется по закону**

Настоящий стандарт распространяется на палубные и бортовые клюзы для швартовых устройств, применяемые на надводных кораблях, судах и плавучих средствах.

Стандарт не распространяется на клюзы, применяемые на специальных быстроходных катерах и кораблях с динамическими принципами поддержания.

Стандарт соответствует СТ СЭВ 1586—79 в части клюзов палубных и бортовых с креплением сваркой (см. справочное приложение 1).

**1. ТИПЫ, ОСНОВНЫЕ ПАРАМЕТРЫ И РАЗМЕРЫ**

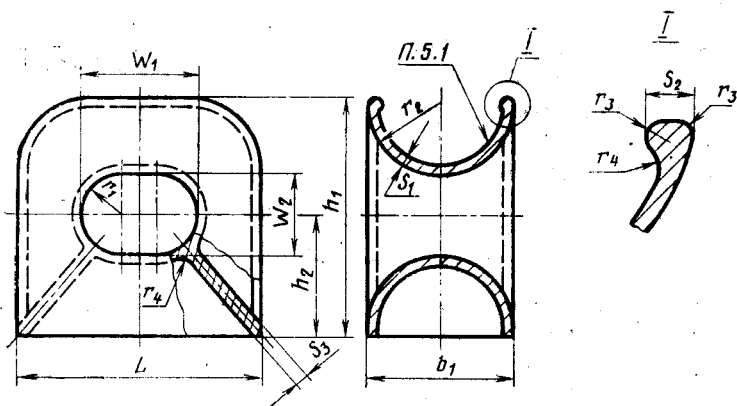
1.1. Устанавливаются пять типов клюзов:

- 1 — палубные;
- 2 — бортовые с креплением сваркой;
- 3 — бортовые с рогами с креплением сваркой;
- 4 — бортовые с креплением заклепками или болтами;
- 5 — бортовые уменьшенные с креплением заклепками или болтами.

Клюзы типа 2 могут применяться в буксирных устройствах.

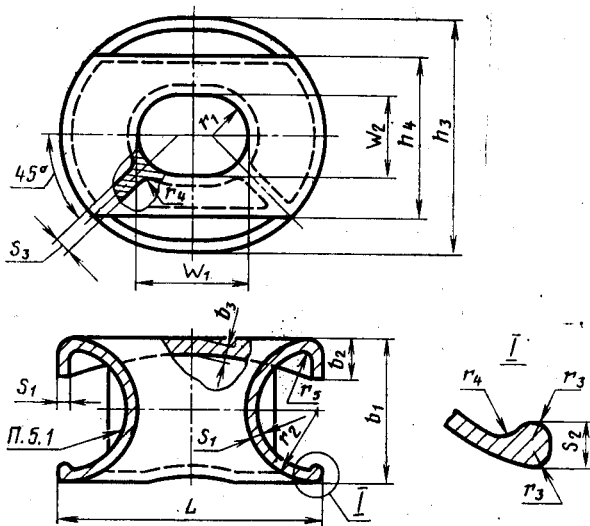
1.2. Конструкция, основные параметры и размеры клюзов должны соответствовать указанным на черт. 1—5 и табл. 1—5.

Тип 1



$r_3 = S_3$   
 $r_4 = S_1$   
 Черт. 1

Тип 2



$r_3 = S_3$   
 $r_4 = S_1$   
 Черт. 2

Таблица 1

## Размеры, мм

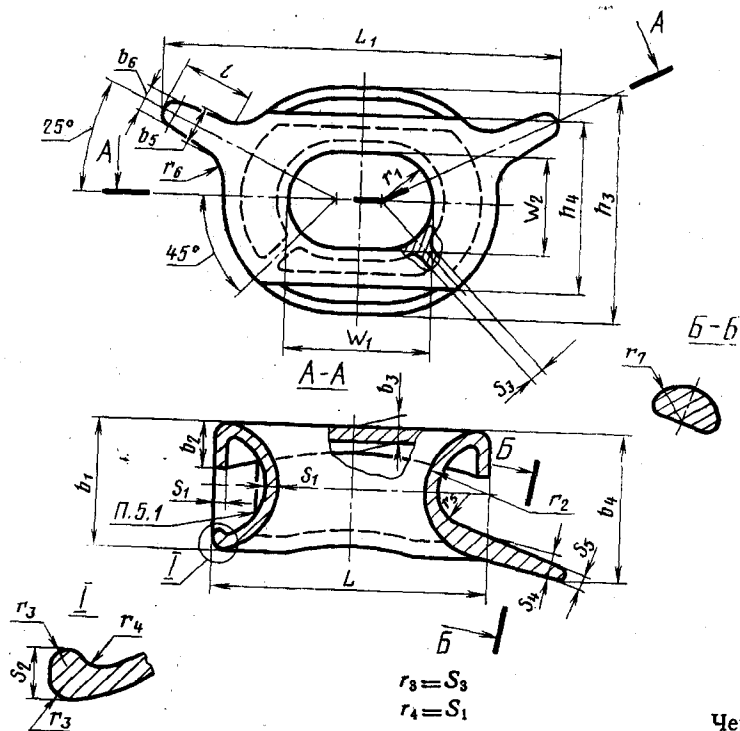
Типо-размер	$b_1$	$h_1$	$h_2$	$L$	$r_1$	$r_2$	$s_1$	$s_2$	$s_3$	$W_1$	$W_2$	Максимальное разрывное усилие каната в целом, кН (кгс)	Масса, кг, не более
3	160	260	135	285	45,0	80	10	15	5	125	90	63 (6420)	16
4	200	325	168	360	57,5	100	12	18	6	160	115	100 (10200)	30
5	250	400	205	450	70,0	125	14	21	7	200	140	160 (16300)	48
6	300	500	260	550	90,0	150	16	24	8	250	180	250 (25500)	80
7	360	605	312	680	112,5	180	18	27	9	320	225	400 (40800)	145
8	440	730	375	840	135,0	220	20	30	10	400	270	630 (64200)	225
9	520	870	450	1020	160,0	260	22	33	11	500	320	1000 (102000)	350
10	620	1050	540	1240	200,0	310	24	36	12	620	400	1250 (127000)	560
11	720	1200	610	1440	230,0	360	28	39	13	720	460	1600 (163000)	780

Таблица 2

## Размеры, мм

Типо-размер	$b_1$	$b_2$	$b_3$	$h_3$	$h_4$	$L$	$r_1$	$r_2$	$r_3$	$r_4$	$s_1$	$s_2$	$s_3$	$W_1$	$W_2$	Максимальное разрывное усилие каната в целом, кН (кгс)	Масса, кг, не более
3	160	65	20	250	175	285	45,0	80	12	10	15	5	5	125	90	63 (6420)	16
4	200	70	25	315	225	360	57,5	100	12	12	18	6	6	160	115	100 (10200)	30
5	250	75	32	390	275	450	70,0	125	16	14	21	7	7	200	140	160 (16300)	48
6	300	80	38	480	340	550	90,0	150	16	16	24	8	8	250	180	250 (25500)	80
7	360	90	45	585	415	680	112,5	180	20	18	27	9	9	320	225	400 (40800)	145
8	440	110	55	710	500	840	135,0	220	20	20	30	10	10	400	270	630 (64200)	225
9	520	130	65	840	595	1020	160,0	260	25	22	33	11	11	500	320	1000 (102000)	350
10	620	150	75	1020	720	1240	200,0	310	25	24	36	12	12	620	400	1250 (127000)	560

Тип 3



Черт. 3

Размеры, мм

Таблица 3

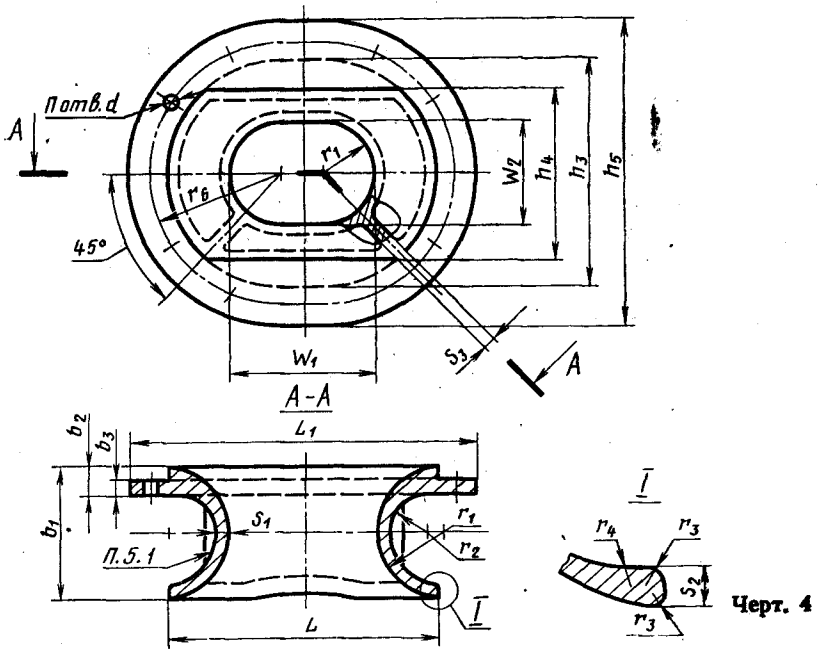
Типо-размер	$b_1$	$b_2$	$b_3$	$b_4$	$b_5$	$b_6$	$b_7$	$b_8$	$L$	$L_1$	$l$	$r_1$	$r_2$	$r_3$
3	160	65	20	175	42	16	250	175	285	400	75	45,0	80	40
4	200	70	25	225	55	25	315	225	360	515	100	57,5	100	60
5	250	75	32	280	70	32	390	275	450	640	125	70,0	125	80
6	300	80	38	335	95	50	480	340	550	815	170	90,0	150	100

Размеры, мм

Продолжение табл. 3

Типо-размер	$r_6$	$r_7$	$s_1$	$s_2$	$s_3$	$s_4$	$s_5$	$s_6$	$s_7$	$s_8$	$s_9$	$s_{10}$	$s_{11}$	$s_{12}$	$s_{13}$	$s_{14}$	$s_{15}$	$s_{16}$	$s_{17}$	$s_{18}$	$s_{19}$	$s_{20}$	$s_{21}$	$s_{22}$	$s_{23}$	$s_{24}$	$s_{25}$	$s_{26}$	$s_{27}$	$s_{28}$	$s_{29}$	$s_{30}$	$s_{31}$	$s_{32}$	$s_{33}$	$s_{34}$	$s_{35}$	$s_{36}$	$s_{37}$	$s_{38}$	$s_{39}$	$s_{40}$	$s_{41}$	$s_{42}$	$s_{43}$	$s_{44}$	$s_{45}$	$s_{46}$	$s_{47}$	$s_{48}$	$s_{49}$	$s_{50}$	$s_{51}$	$s_{52}$	$s_{53}$	$s_{54}$	$s_{55}$	$s_{56}$	$s_{57}$	$s_{58}$	$s_{59}$	$s_{60}$	$s_{61}$	$s_{62}$	$s_{63}$	$s_{64}$	$s_{65}$	$s_{66}$	$s_{67}$	$s_{68}$	$s_{69}$	$s_{70}$	$s_{71}$	$s_{72}$	$s_{73}$	$s_{74}$	$s_{75}$	$s_{76}$	$s_{77}$	$s_{78}$	$s_{79}$	$s_{80}$	$s_{81}$	$s_{82}$	$s_{83}$	$s_{84}$	$s_{85}$	$s_{86}$	$s_{87}$	$s_{88}$	$s_{89}$	$s_{90}$	$s_{91}$	$s_{92}$	$s_{93}$	$s_{94}$	$s_{95}$	$s_{96}$	$s_{97}$	$s_{98}$	$s_{99}$	$s_{100}$	Максимальное разрывное усилие каната в целом, кН (кгс)	Масса, кг, не более
3	25	22	10	15	8	20	7	125	90	63 (6420)	15,5																																																																																													
4	35	30	12	18	10	25	10	160	115	100 (10200)	29,5																																																																																													
5	50	36	14	21	12	35	15	200	140	160 (16300)	51,5																																																																																													
6	70	50	16	24	13	45	25	250	180	250 (25500)	84,0																																																																																													

Тип 4



Размеры, мм

Таблица 4

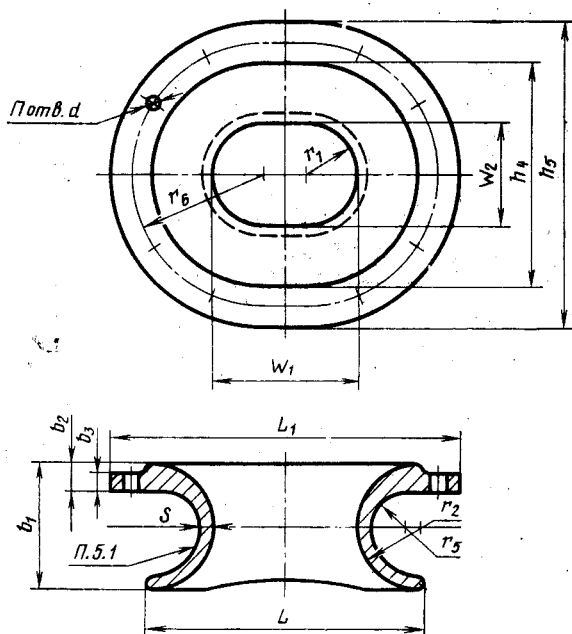
Типо-размер	$b_1$	$b_2$	$b_3$	$h_1$	$h_2$	$h_3$	$L$	$L_1$	$r_1$	$r_2$	$r_4$	$r_2$	$r_6$
5	250	40	22	390	275	470	450	530	70,0	125	40	85	215
6	300	50	25	480	340	580	550	650	90,0	150	50	100	265
7	360	58	30	585	415	685	680	780	112,5	180	60	122	318

Размеры, мм

Продолжение табл. 4

Типо-размер	$s_1$	$s_2$	$s_3$	$W_1$	$W_2$	$n$	$d$		Максимальное разрывное усилие каната в целом, кН (кгс)	Масса, кг, не более
							Номи.	Пред. откл.		
5	14	21	11	200	140	12	14		160 (16300)	65
6	16	24	13	250	180	12	18	$\pm 0,3$	250 (25500)	82
7	18	27	15	320	225	16	18		400 (40800)	172

Тип 5



Черт. 5  
Размеры, мм

Таблица 5

Типо-размер	$b_1$	$b_2$	$b_3$	$h_1$	$h_2$	$L$	$L_1$	$r_1$	$r_2$	$r_3$	$r_4$	$r_5$
5	110	40	22	240	320	300	380	70,0	58	20	140	18
6	160	50	25	320	420	390	490	90,0	84	30	185	22
7	175	58	30	370	470	465	565	112,5	96	45	215	25

Размеры, мм

Продолжение табл. 5

Типо-размер	$W_1$	$W_2$	$n$	$d$		Максимальное разрывное усилие каната в целом, кН (кгс)	Масса, кг, не более
				Номин.	Пред. откл.		
5	200	140	12	14		160 (16300)	22,0
6	250	180	12	18	$\pm 0,3$	250 (25500)	49,0
7	320	225	16	18		400 (40800)	67,0

Примечания к табл. 1—5:

1. Клюзы рассчитаны для применения стальных канатов диаметром до 37,5 мм с маркировочной группой по временному сопротивлению разрыву 1570 МПа (160 кгс/мм<sup>2</sup>) и диаметром 45—65 мм—1370 МПа (140 кгс/мм<sup>2</sup>) по ГОСТ 3083—80; для растительных канатов: пеньковых смоленых специальных — по ГОСТ 483—75 и сизальских повышенных — по ГОСТ 1088—71; для капроновых канатов повышенной прочности — по ГОСТ 10293—77.

2. Клюзы типоразмера 7—11 соответствуют требованиям прохождения Панамского канала; при этом типоразмер 7 соответствует одинарному клюзу, а типоразмеры 8—11 — двойному клюзу.

3. Клюзы типа 5 предназначены для установки только на судах внутреннего плавания.

### Примеры условного обозначения

Клюз типа 1, с размером в свету 200×140, для эксплуатации со стальными и растительными канатами:

*Клюз 1—200×140 ГОСТ 25056—81*

То же, из стали марки ММЛ-2:

*Клюз 1—200×140 М ГОСТ 25056—81*

То же, для эксплуатации с синтетическими канатами:

*Клюз 1—200×140 МС ГОСТ 25056—81*

Клюз типа 1, типоразмера 5, поставляемым в страны — члены СЭВ:

*Клюз 1—5 СТ СЭВ 1586—79*

1.3. Коды ОКП приведены в справочном приложении 2.

## 2. ТЕХНИЧЕСКИЕ ТРЕБОВАНИЯ

2.1. Клюзы должны изготавливаться в соответствии с требованиями настоящего стандарта по рабочим чертежам, утвержденным в установленном порядке.

2.2. Клюзы изготавливают в климатическом исполнении ОМ, категории I по ГОСТ 15150—69.

2.3. Клюзы типов 1, 2 и 3 изготавливают из стали марки 20Л или 25Л по ГОСТ 977—75 и стали марки ММЛ-2 по технической документации, утвержденной в установленном порядке; типов 4 и 5 — из чугуна марки СЧ21 — по ГОСТ 1412—79.

2.4. Требования к отливкам клюзов из стали 20Л — по группе II ГОСТ 977—75; из чугуна СЧ21 — по ГОСТ 1412—79; из стали ММЛ-2 — по технической документации, утвержденной в установленном порядке.

2.5. Допускаемые предельные отклонения размеров и масса отливок из стали — по III классу ГОСТ 2009—55; из чугуна — по III классу ГОСТ 1855—55.

2.6. Параметры шероховатости рабочей поверхности клюзов *Rz* для эксплуатации со стальными и растительными канатами не должны быть более 500 мкм, с капроновым — 40 мкм.

2.7. На рабочих поверхностях клюзов все имеющиеся дефекты должны быть исправлены электросваркой с последующей зачисткой.



На нерабочих поверхностях клюзов допускается оставлять без исправления отдельные газовые раковины местного характера, земляные и шлаковые включения диаметром до 2 мм, глубиной менее 20% толщины тела отливки. Число дефектов не должно превышать 5 шт. на площади 1 дм<sup>2</sup>.

2.8. Клюзы после маркировки должны иметь защитное покрытие по технической документации, утвержденной в установленном порядке. Внешний вид — по VI классу ГОСТ 9.032—74 при условии эксплуатации по группе ОМ1 ГОСТ 9.104—79.

2.9. Средний срок службы клюзов до первого заводского (капитального) ремонта не должен быть менее 10 лет

2.1. Средний срок службы клюзов до списания не должен быть менее 25 лет.

### 3. ПРАВИЛА ПРИЕМКИ

3.1. Для проверки соответствия клюзов требованиям настоящего стандарта проводят приемо-сдаточные и периодические испытания.

3.2. Клюзы принимают партиями или поштучно. Партия должна состоять из клюзов одного типоразмера и не должна быть менее 2 шт.

3.3. На приемо-сдаточные испытания должны быть предъявлены клюзы, прошедшие операционный контроль по пп. 2.3—2.9.

3.4. При приемо-сдаточных испытаниях клюзы должны подвергаться сплошному контролю на соответствие требованиям по пп. 1.2 (размеры  $r_1$ ,  $r_2$ ,  $W_1$  и  $W_2$ ); 2.8; 2.9 и 5.1 настоящего стандарта.

3.5. При приемке клюзов на соответствие остальных размеров требованиям настоящего стандарта проверке должны подвергаться 5% клюзов от партии, но не менее 2 шт.

При приемке клюзов на соответствие массы требованиям настоящего стандарта проверке подвергается один клюз из партии.

3.6. Если при приемке будут обнаружены клюзы, не соответствующие хотя бы одному из требований настоящего стандарта, всю партию возвращают для устранения дефектов; после чего клюзы предъявляются на повторную приемку. Для повторной приемки должны быть отобраны клюзы в количестве 10% от партии, но не менее 2 шт.

Результаты повторных испытаний считаются окончательными.

3.7. Клюз считается принятым после нанесения клейма приемки и оформления сопроводительной документации.

3.8. Периодическим испытаниям должны подвергаться клюзы в количестве 3 шт. не реже одного раза в 3 года в объеме приемо-сдаточных испытаний с проверкой всех размеров и массы.

#### 4. МЕТОДЫ КОНТРОЛЯ

4.1. Контроль конструкции и размеров проводят сличением с чертежами и измерением инструментами, обеспечивающими требуемую в чертежах точность.

4.2. Марки и качество материалов должны подтверждаться документами качества.

4.3. Внешний вид, качество покрытия и маркировку проверяют визуально.

4.4. Шероховатости поверхностей клюзов контролируются по ГОСТ 9378—75.

4.5. Массу клюзов проверяют взвешиванием на весах с погрешностью  $\pm 1\%$ .

#### 5. МАРКИРОВКА, УПАКОВКА, ТРАНСПОРТИРОВАНИЕ И ХРАНЕНИЕ

5.1. На каждом клюзе должна быть нанесена маркировка, содержащая:

товарный знак предприятия-изготовителя;

обозначение клюза;

максимальное расчетное разрывное усилие каната в целом, кН (кгс);

номер клюза по системе предприятия-изготовителя;

клеймо приемки ОТК;

дату изготовления.

5.2. На каждом клюзе, поставляемом в страны — члены СЭВ, маркировка должна содержать:

наименование предприятия-изготовителя или его товарный знак;

тип и типоразмер клюза;

максимальное разрывное усилие каната в целом в кН;

обозначение стандарта СЭВ.

5.3. Маркировку на клюзах следует выполнять литьем или ударным способом. Место маркировки на необработанной поверхности должно быть зачищено. Глубина маркировки не менее 0,3 мм.

5.4. Консервация и упаковка клюзов, их хранение и выбор транспортной тары должны соответствовать требованиям ГОСТ 9.014—78 для изделий группы I и обеспечивать сохраняемость клюзов в течение трех лет при хранении и транспортировании по группе Ж ГОСТ 9.014—78. Вариант упаковки ВУ1-Т2 по ГОСТ 9.014—78.

5.5. Грузовое место должно быть снабжено этикеткой, выполненной по ГОСТ 2.601—68.

5.6. Клюзы могут транспортироваться всеми видами транспорта.

## 6. ГАРАНТИИ ИЗГОТОВИТЕЛЯ

6.1. Изготовитель гарантирует соответствие ключозов требованиям настоящего стандарта при соблюдении условий хранения и транспортирования.

6.2. Гарантийный срок эксплуатации ключозов должен быть равен сроку гарантии на судно.

ПРИЛОЖЕНИЕ 1  
Справочное

ИНФОРМАЦИОННЫЕ ДАННЫЕ СООТВЕТСТВИЯ  
ГОСТ 25056—81 СТ СЭВ 1586—79

Требования	ГОСТ 25056—81	СТ СЭВ 1586—79
Регламентируется применение ключозов	Регламентируется применение всех типов ключозов в швартовных устройствах. В буксирных устройствах только ключозы типа 2	Регламентируется применение ключозов в швартовных и буксирных устройствах
Регламентируются типы ключозов	Регламентируется пять типов ключозов	Регламентируется два типа ключозов
Регламентирование расстояния центра тяжести	Не регламентируется расстояние центра тяжести	Регламентируется расстояние центра тяжести для 1-го типа

ПРИЛОЖЕНИЕ 2  
Справочное

## Коды ОКП

Тип	Типо-размер	Исполнение клюза	Код ОКП для канатов	
			стальных и растительных	синтетических
1	3	Сталь 20Л-II и 25Л-II	64 1221 610300	64 1221 710307
		Сталь ММЛ-2	64 1221 620209	64 1221 720305
	4	Сталь 20Л-II и 25Л-II	64 1221 610410	64 1221 710406
		Сталь ММЛ-2	64 1221 620308	64 1221 720404
	5	Сталь 20Л-II и 25Л-II	64 1221 610509	64 1221 710505
		Сталь ММЛ-2	64 1221 620407	64 1221 720503
	6	Сталь 20Л-II и 25Л-II	64 1221 610608	64 1221 710604
		Сталь ММЛ-2	64 1221 620506	64 1221 720602
	7	Сталь 20Л-II и 25Л-II	64 1221 610707	64 1221 710703
		Сталь ММЛ-2	64 1221 620605	64 1221 720701
	8	Сталь 20Л-II и 25Л-II	64 1221 610806	64 1221 710802
		Сталь ММЛ-2	64 1221 620704	64 1221 720800
	9	Сталь 20Л-II и 25Л-II	64 1221 610905	64 1221 710901
		Сталь ММЛ-2	64 1221 620803	64 1221 720910
	10	Сталь 20Л-II и 25Л-II	64 1221 611001	64 1221 711008
		Сталь ММЛ-2	64 1221 620902	64 1221 721006
	11	Сталь 20Л-II и 25Л-II	64 1221 611001	64 1221 711107
		Сталь ММЛ-2	64 1221 621009	64 1221 721105
2	3	Сталь 20Л-II и 25Л-II	64 1221 112910	64 1221 212708
		Сталь ММЛ-2	64 1221 120801	64 1221 220808
	4	Сталь 20Л-II и 25Л-II	64 1221 113006	64 1221 212807
		Сталь ММЛ-2	64 1221 120900	64 1221 220907
	5	Сталь 20Л-II и 25Л-II	64 1221 113105	64 1221 212906
		Сталь ММЛ-2	64 1221 121007	64 1221 221003

Тип	Типо-размер	Исполнение клюза	Код ОКП для канатов	
			стальных и растительных	синтетических
2	6	Сталь 20Л-II и 25Л-II	64 1221 113204	64 1221 213002
		Сталь ММЛ-2	64 1221 121106	64 1221 221102
	7	Сталь 20Л-II и 25Л-II	64 1221 113303	64 1221 213101
		Сталь ММЛ-2	64 1221 121205	64 1221 221201
	8	Сталь 20Л-II и 25Л-II	64 1221 113402	64 1221 213201
		Сталь ММЛ-2	64 1221 121304	64 1221 221300
	9	Сталь 20Л-II и 25Л-II	64 1221 113501	64 1221 213310
		Сталь ММЛ-2	64 1221 121403	64 1221 221410
	10	Сталь 20Л-II и 25Л-II	64 1221 113600	64 1221 213409
		Сталь ММЛ-2	64 1221 121502	64 1221 221509
3	3	Сталь 20Л-II и 25Л-II	64 1221 315610	64 1221 415408
		Сталь ММЛ-2	64 1221 320100	64 1221 420107
	4	Сталь 20Л-II и 25Л-II	64 1221 315709	64 1221 415507
		Сталь ММЛ-2	64 1221 320210	64 1221 420206
	5	Сталь 20Л-II и 25Л-II	64 1221 315808	64 1221 415606
		Сталь ММЛ-2	64 1221 320309	64 1221 420305
6	Сталь 20Л-II и 25Л-II	64 1221 315907	64 1221 415705	
	Сталь ММЛ-2	64 1221 320408	64 1221 420404	
4	5	Чугун	64 1221 130710	64 1221 230706
	6	Чугун	64 1221 130809	64 1221 230805
	7	Чугун	64 1221 130908	64 1221 230904
5	5	Чугун	64 1221 131103	64 1221 231110
	6	Чугун	64 1221 131202	64 1221 231209
	7	Чугун	64 1221 212708	64 1221 315610

**Изменение № 1 ГОСТ 25056—81 Ключи палубные и бортовые литые. Технические условия**

**Постановлением Государственного комитета СССР по стандартам от 29.12.86 № 4566 срок введения установлен**

**с 01.07.87**

Пункт 1.2. Чертеж 4. Сечение А—А. Заменить обозначения:  $r_1$  на  $r_2$ ,  $r_2$  на  $r_5$ ; под чертежом 4 дополнить равенством:  $r_3 = S_3$ ;

чертеж 5. Вид сверху. Заменить обозначение:  $S$  на  $S_1$ .

Пункты 2.3, 2.4. Заменить ссылку: ГОСТ 1412—79 на ГОСТ 1412—85.

Пункты 2.9, 2.10 изложить в новой редакции: «2.9. Срок службы ключов до заводского ремонта — 10 лет.

2.10. Полный срок службы ключов — 25 лет».

Пункт 5.1. Шестой абзац дополнить словами: «и представителя заказчика на предприятии-изготовителе».

Пункты 5.4, 5.6 изложить в новой редакции: «5.4. Консервация и упаковка ключов, их хранение и выбор транспортной тары должны соответствовать требованиям ГОСТ 9.014—78 для изделий группы V.

Ключи временной противокоррозионной защите не подлежат.

5.6. Ключи транспортируют железнодорожным, водным или автомобильным транспортом на открытых площадках в соответствии с правилами перевоз-

*(Продолжение см. с. 134)*

---

(Продолжение изменения к ГОСТ 25056—81)

ки грузов и техническими условиями погрузки и крепления грузов, действующими на транспорте соответствующего вида. Клюзы размеров не более 1020×520×870 мм (массой не более 550 кг) транспортируют на поддонах типа 4Я по ГОСТ 9570—84. Клюзы размеров более 1020×520×870 мм (массой более 550 кг) допускается транспортировать без поддонов.

При транспортировании клюзов железнодорожным транспортом вид отправки (мелкий или повагонный) устанавливает предприятие-изготовитель в зависимости от их количества в отправляемой партии.

Условия транспортирования клюзов в части воздействия климатических факторов — 8 (ОЖЗ) по ГОСТ 15150—69».

Раздел 5 дополнить пунктами — 5.7—5.9: «5.7. Клюзы хранят на открытых площадках. Условия хранения клюзов в части воздействия климатических факторов — 8 (ОЖЗ) по ГОСТ 15150—69.

5.8. При отправке продукции в районы Крайнего Севера и труднодоступные районы клюзы, относящиеся к группе продукции «Машины, оборудование и инструменты» по ГОСТ 15846—79, упаковывают и транспортируют с учетом требований к указанной группе продукции.

5.9. Транспортную маркировку грузовых мест выполняют согласно требованиям ГОСТ 14192—77 с указанием манипуляционных знаков «Место строповки», «Центр тяжести», а также основных, дополнительных и информационных надписей, наносимых несмываемой краской на металлических ярлыках, надежно закрепленных проволокой к транспортной таре или изделию».

Пункт 6.1. Заменить слово: «клюзов» на «качества клюзов».

(ИУС № 4 1987 г.)

Изменение № 2 ГОСТ 25056—81 Ключи палубные и бортовые литые. Технические условия

Утверждено и введено в действие Постановлением Государственного комитета СССР по стандартам от 29.12.88 № 4846

Дата введения 01.01.90

Пункт 1.2. Пример условного обозначения. Заменить слова: «То же, из стали марки ММЛ-2:

*Ключ 1—200×140 М ГОСТ 25056—81*

То же, для эксплуатации с синтетическими канатами:

*Ключ 1—200×140 МС ГОСТ 25056—81»*

на «То же, для эксплуатации с синтетическими канатами:

*Ключ 1—200×140 С ГОСТ 25056—81».*

Пункт 2.1. Заменить слова: «рабочим чертежам, утвержденным» на «конструкторской документации, утвержденной».

Пункт 2.3. Исключить слова: «и стали марки ММЛ-2 по технической документации, утвержденной в установленном порядке»;

заменить ссылку: ГОСТ 1412—79 на ГОСТ 1412—85.

Пункт 2.4. Исключить слова: «из стали марки ММЛ-2 — по технической документации, утвержденной в установленном порядке»;

заменить ссылку: ГОСТ 1412—79 на ГОСТ 1412—85.

Пункты 2.5, 2.7 изложить в новой редакции: «2.5. Класс точности размеров и массы отливок ключов должен назначаться по ГОСТ 26645—85 в зависимости от их типоразмера.

2.7. На рабочих поверхностях ключов все имеющиеся дефекты должны быть исправлены электросваркой с последующей зачисткой.

(Продолжение см. с. 146)



(Продолжение изменения к ГОСТ 25056—81)

На нерабочих поверхностях допускается оставлять без исправления отдельные дефекты, размеры, число и расположение которых — по нормативно-технической документации, утвержденной в установленном порядке».

Пункт 2.8. Заменить слово: «технической» на «конструкторской».

Пункты 2.9, 2.10 изложить в новой редакции: «2.9. Назначенный срок службы клюзов до заводского ремонта — 10 лет.

2.10. Назначенный срок службы клюзов до списания — 25 лет».

Раздел 3. Наименование изложить в новой редакции: «3. Приемка».

Пункт 5.4 исключить.

Пункт 5.6 изложить в новой редакции: «5.6. Клюзы транспортируют в поддонах складной (разборной) конструкции типа 4Я по ГОСТ 9570—84.

Требования к транспортированию клюзов в поддонах — по ГОСТ 19848—74.

Допускается транспортировать клюзы в контейнерах по ГОСТ 18477—79. Контейнеры следует загружать до полной грузоподъемности. Укладка и раскрепление клюзов в контейнере должны исключать механические повреждения и обеспечивать сохранность клюзов при их транспортировании».

Пункты 5.8, 5.9 исключить.

Пункт 6.2 изложить в новой редакции: «6.2. Гарантийный срок эксплуатации — 24 мес со дня ввода в эксплуатацию».

Приложение 2. Таблица. Головку изложить в новой редакции:

Тип	Типоразмер	Материал	Код ОКП	
			для стальных и растительных канатов	для синтетических канатов

графа «Материал». Исключить слова: «Сталь ММЛ-2» (21 раз) и соответствующие коды ОКП.

(ИУС № 4 1989 г.)

Изменение № 3 ГОСТ 25056—81 Ключи палубные и бортовые литые. Технические условия

Утверждено и введено в действие Постановлением Государственного комитета СССР по управлению качеством продукции и стандартам от 30.10.90 № 2743

Дата введения 01.01.92

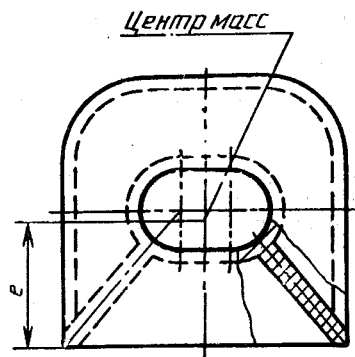
На обложке и первой странице под обозначением стандарта заменить обозначение: (СТ СЭВ 1586—79) на (СТ СЭВ 1586—89).

Вводная часть. Третий абзац исключить.

Пункт 1.2. Чертеж 1. Размер *e* проставить, как указано на чертеже:

(Продолжение см. с. 96)

(Продолжение изменения к ГОСТ 25056—81)



Таблицы 1, 2 изложить в новой редакции:

(Продолжение см. с. 97)

Таблица 1

Размеры, мм

Типоразмер	$b_1$	$e$	$h_1$	$h_2$	$L$	$r_1$	$r_2$	$s_1$	$s_2$	$s_3$	$W_1$	$W_2$	Максимальное разрывное усилие канатов в целом, кН	Масса, кг, не более
3	160	1118	260	135	285	45,0	80	10	15	5	125	90	63	20
4	200	150	325	168	360	57,5	100	12	18	6	160	115	100	30
5	250	165	400	205	450	70,0	125	14	21	7	200	140	160	48
6	300	235	500	260	550	90,0	150	16	24	8	250	180	250	85
7	390	305	640	330	725	115,0	195	18	27	9	335	230	460	150
8	440	350	730	375	840	135,0	220	20	30	10	400	270	640	230
9	520	420	870	450	1020	160,0	260	22	33	11	500	320	1000	350
10	620	505	1050	540	1240	200,0	310	24	36	12	620	400	1250	560
11	720	570	1200	610	1440	230,0	360	28	39	13	720	460	1600	780

(Продолжение см. с. 98)

(Продолжение изменения к ГОСТ 25056—81)

Таблица 2

Типоразмер	Размеры, мм													Максимальное разрывное усилие каната в целом, кН	Масса, кг, не более	
	$b_1$	$b_2$	$b_3$	$b_4$	$h_1$	$h_2$	$h_3$	$L$	$r_1$	$r_2$	$r_3$	$r_4$	$s_1$			$s_2$
3	160	65	20	250	175	285	45,0	80	12	10	15	5	125	90	63	18
4	200	70	25	315	225	360	57,5	100	12	12	18	6	160	115	100	26
5	250	75	32	390	275	450	70,0	125	16	14	21	7	200	140	160	42
6	300	80	38	480	340	550	90,0	150	16	16	24	8	250	180	250	74
7	390	100	49	620	440	725	115,0	195	20	18	27	9	335	230	460	130
8	440	110	55	710	500	840	135,0	220	20	20	30	10	400	270	640	185
9	520	130	65	840	595	1020	160,0	260	25	22	33	11	500	320	1000	285
10	620	150	75	1020	720	1240	200,0	310	25	24	36	12	620	400	1250	490
11	720	180	90	1180	835	1440	230,0	360	30	28	39	13	720	460	1600	775
12	770	195	95	1345	950	1590	287,5	385	35	32	48	16	820	575	2000	1100

(Продолжение см. с. 99)

Пункт 2.3 дополнить абзацем: «Клюзы, поставляемые в страны-члены СЭВ, должны изготавливаться из стального литья прочностью не ниже 400 МПа и содержанием углерода не выше 0,23 %».

Приложение 1 изложить в новой редакции:

**ПРИЛОЖЕНИЕ 1**  
*Справочное*

**Данные о соответствии требований ГОСТ 25056—81 требованиям  
СТ СЭВ 1586—89**

ГОСТ 25056—81		СТ СЭВ 1586—89	
Пункт	Содержание требований	Пункт	Содержание требований
Вводная часть	Требования к клюзам, применяемым на специальных быстроходных катерах и кораблях с динамическими принципами поддержания не регламентируются.	Вводная часть	Регламентируются требования к клюзам, применяемым на судах и плавучих средствах всех типов и назначений.
1.2	Регламентируются 3, 4 и 5 типы бортовых клюзов	—	—
2.2	Регламентируется климатическое исполнение клюзов	—	—
2.9	Регламентируется назначенный срок службы клюзов до заводского ремонта	—	—
2.10	Регламентируется назначенный срок службы клюзов до списания	—	—
Разд. 3	Регламентируются правила приемки клюзов	—	—
Разд. 4	Регламентируются методы контроля клюзов	—	—
Разд. 5	Регламентируются требования к упаковке, транспортированию и хранению клюзов	—	—
Разд. 6	Регламентируются гарантии изготовителя клюзов	—	—

(ИУС № 1 1991 г.)

Редактор *И. В. Виноградская*  
Технический редактор *В. Н. Малькова*  
Корректор *А. Г. Старостин*

Сдано в наб. 11.01.82 Подп. к печ. 15.03.82 1,0 п. л. 0,77 уч.-изд. л. Тир 6000 Цена 5 коп.

Ордена «Знак Почета» Издательство стандартов, 123557, Москва, Новопресненский пер., 3.  
Калужская типография стандартов, ул. Московская, 256. Зак. 333